

## Montageanleitung

### Mounting instruction

## H0 Lokschuppen einständig

### H0 Loco shed, single track

DE

Bitte legen Sie die Einzelteile nach Buchstabengruppen zusammen und beginnen Sie dann entsprechend der Zeichnungen mit dem Zusammenbau.

EN

Arrange the individual parts by letter groups, and then begin assembling in accordance with the drawings.

1. Inhalt ..... 1  
2. Montage ..... 2

1. Contents ..... 1  
2. Mounting ..... 2

#### 1. Inhalt/Contents

Dekopapier: 135557

Spr.-Nr.	Teile-Nr.	Stück	Spr.-Nr.	Teile-Nr.	Stück	Spr.-Nr.	Teile-Nr.	Stück	Spr.-Nr.	Teile-Nr.	Stück
11023	1	1	11033	19096	2	19598	19107	3	19130	19118	2
				19097	1		19108	1		19119	3
11024	2	2		19098	2		19109	2		19120	1
				19099	1					19121	1
11025	4	1	11035	11035	1	11041	24	1		19122	1
	5	1								19123	1
						10732	0223	1		19124	1
11026	6	4	11036	0017	2					19125	1
	7	4				10709	0011	1		19126	1
	19089	4	11037	11037	1		0012	1		19127	1
							0106	1		19128	1
11027	15827	1	11040	20	1					19129	1
	15828	1				10722	31	1			
	19090	1	11039	21	1		32	1			
	19091	1		22	1		33	1			
				23	1		34	1			
11028	11	1					35	1			
	12	1	11044	1	1						
				2	1						
10824	10824	9		3	1						
				4	1						
11032	0023	4									
	0023/1	1									
11031	15	1									

DE

Wir verwenden den recyclefähigen Kunststoff Polystyrol.

Wir gratulieren Ihnen zum Erwerb dieses hochwertigen Vollmer-Bausatzes. Die hohe Passgenauigkeit unserer Bausätze wird Ihnen viel Freude bereiten.

Diverse Kleber für die Bausätze finden Sie im Vollmer Sortiment.

Änderungen vorbehalten.

Keine Haftung für Druckfehler und Irrtümer.

EN

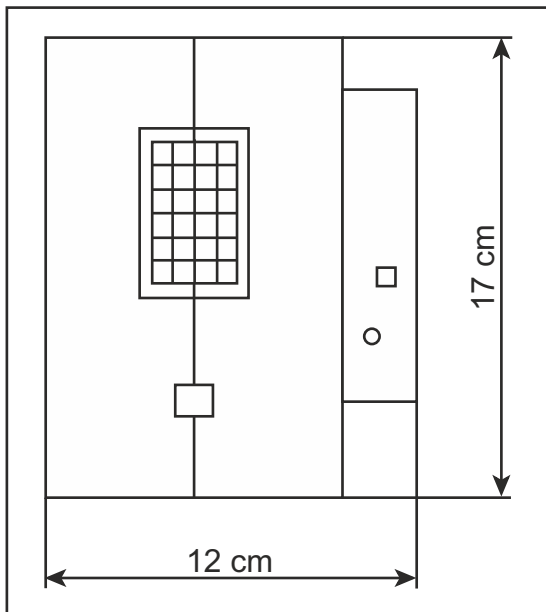
We use recyclable polystyrene.

Congratulations on your purchase of this Vollmer product. Our high quality kits will bring you much joy.

You will find various glues for the kits in the Vollmer product range.

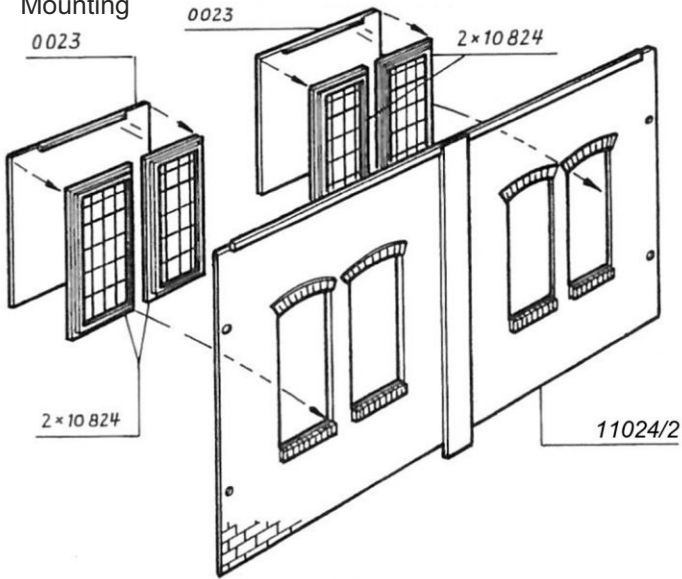
Subject to change without prior notice.

No liability for mistakes and printing errors.



## 2. Montage Mounting

2 x (A)

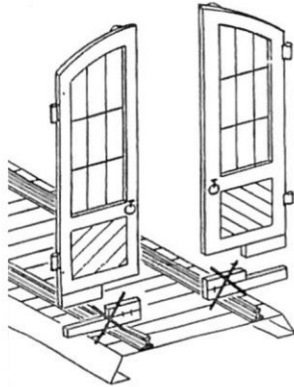


### Aufbauvariante 2 Alternative mounting 2

#### Für Bettungsgleise.

For road bed track.

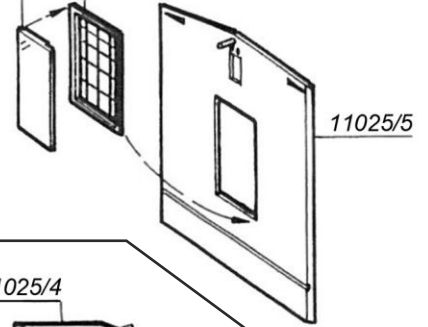
Märklin C-Gleis, Kato Unitrack H0,  
Roco geoLINE, Trix C-Gleis,  
Fleischmann Profi-Gleis.



0023 /1

10824

(B)



(C)

11025/4

19091

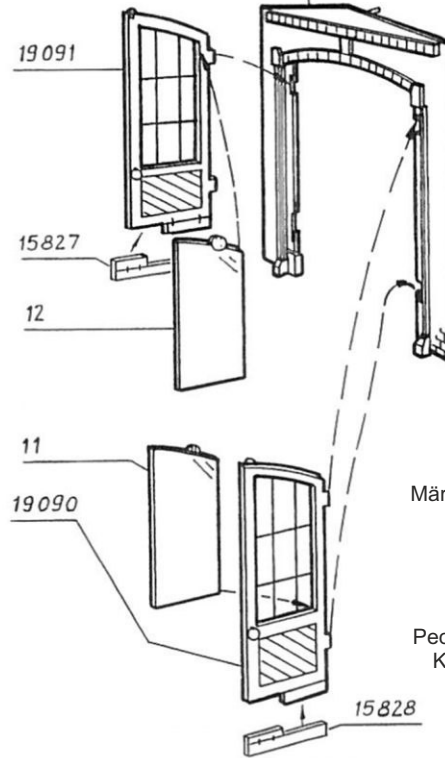
15827

12

11

19090

15828



### Aufbauvariante 1 Alternative mounting 1

#### Für Modellgleise. For model tracks.

Märklin-K, Fleischmann Modell Gleis,  
Roco LINE, Hornby, Piko A-Gleis,  
Tillig Standard, Tillig Elite,  
Bemo Standard Gleis,  
Bemo C70, Mehano Hobby Gleis,  
Peco Setrack, Peco Streamline,  
Peco Streamline 83, Peco Finescale,  
Kato Unitrack, Shinohara Code 70,  
Shinohara Code 83, JHM STS.

(B)

7

6

7

6

(A)

6

(C)

7

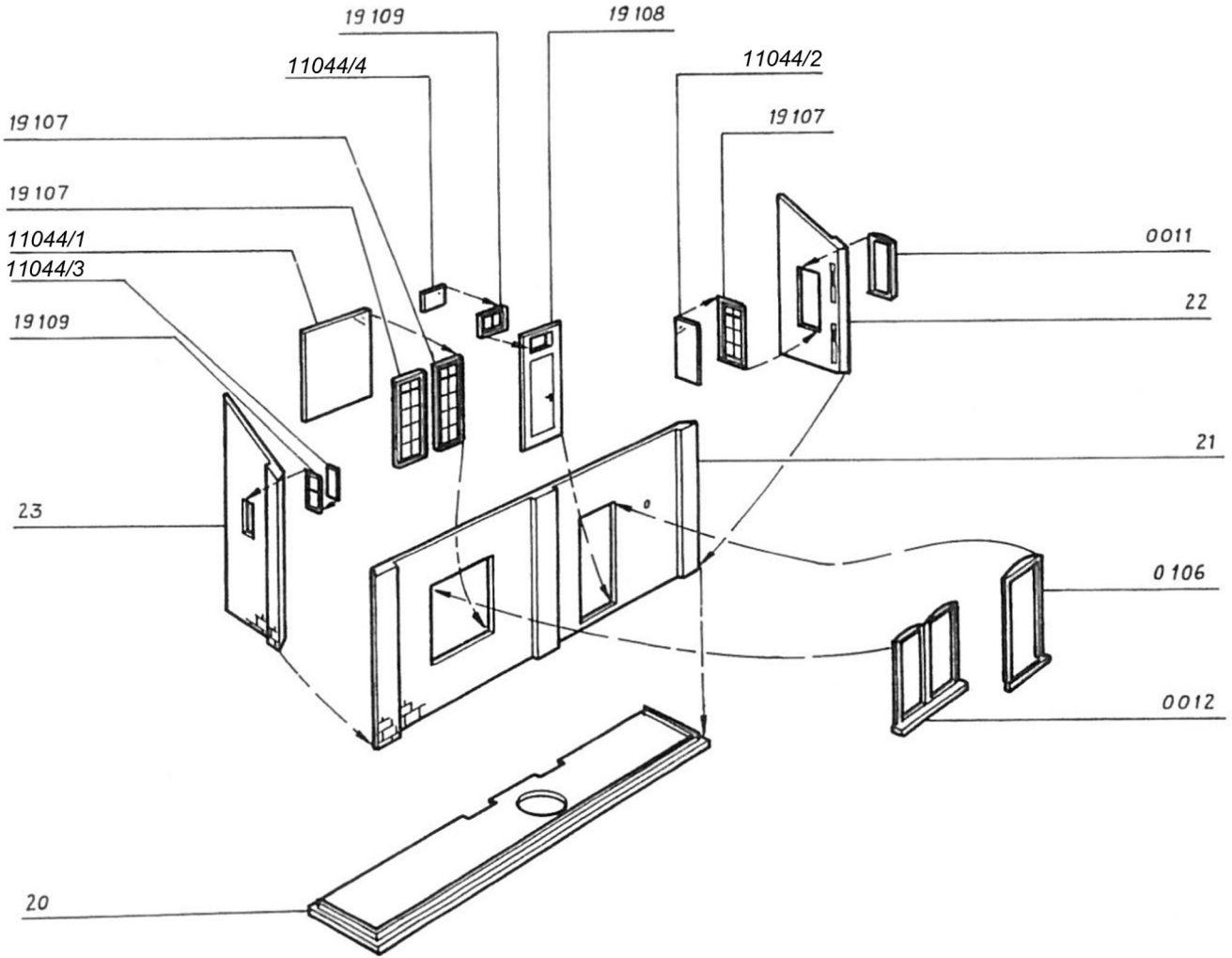
6

7

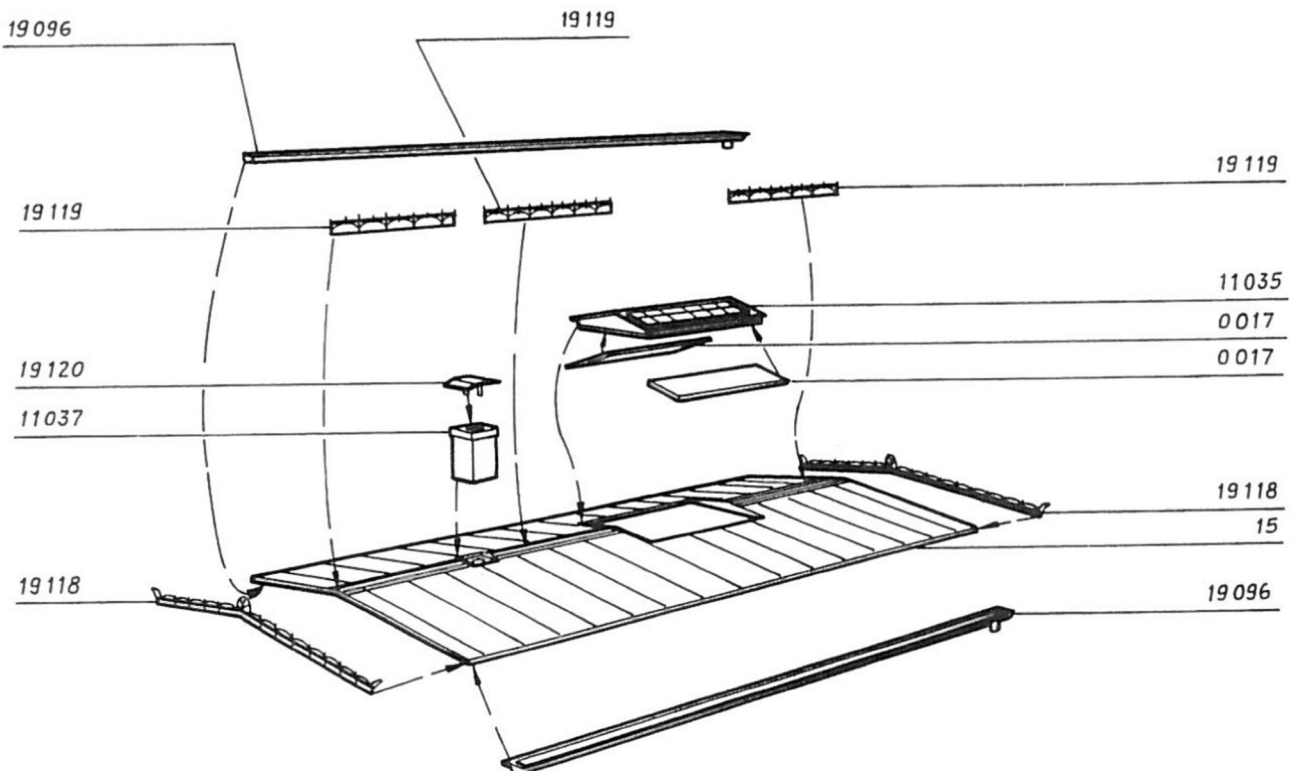
11023/1

(A)

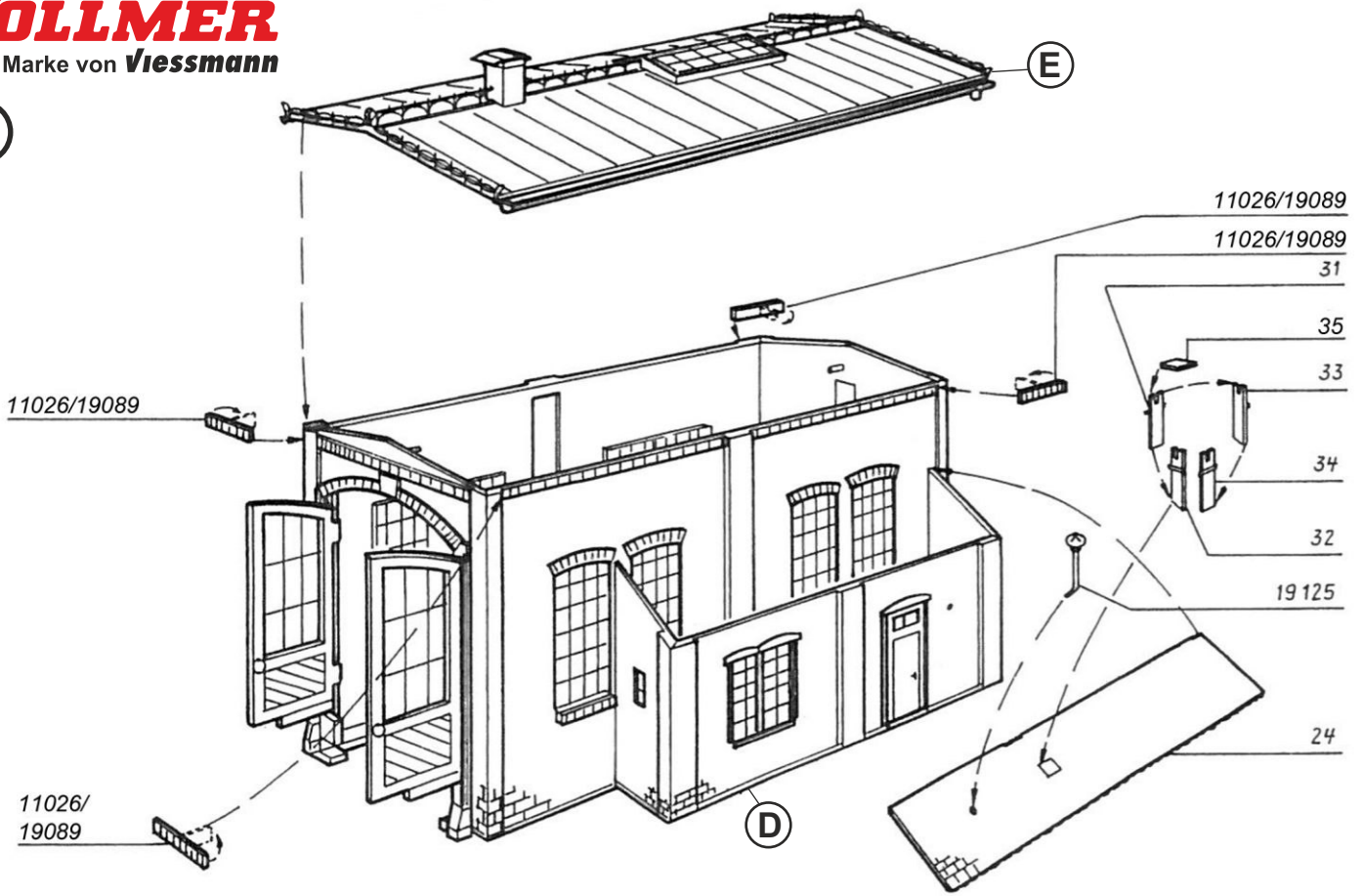
**D**



**E**



(F)



**Tipp:**

Möchten Sie das Modell von innen beleuchten, verwenden Sie bitte die **viessmann Art. 6832** Hausbeleuchtungssockel mit Glühlampe E5,5, klar.

**Tip:**

To illuminate the model from inside, please use **viessmann item 6832** House illumination socket with bulb E5,5, clear.

(G)

